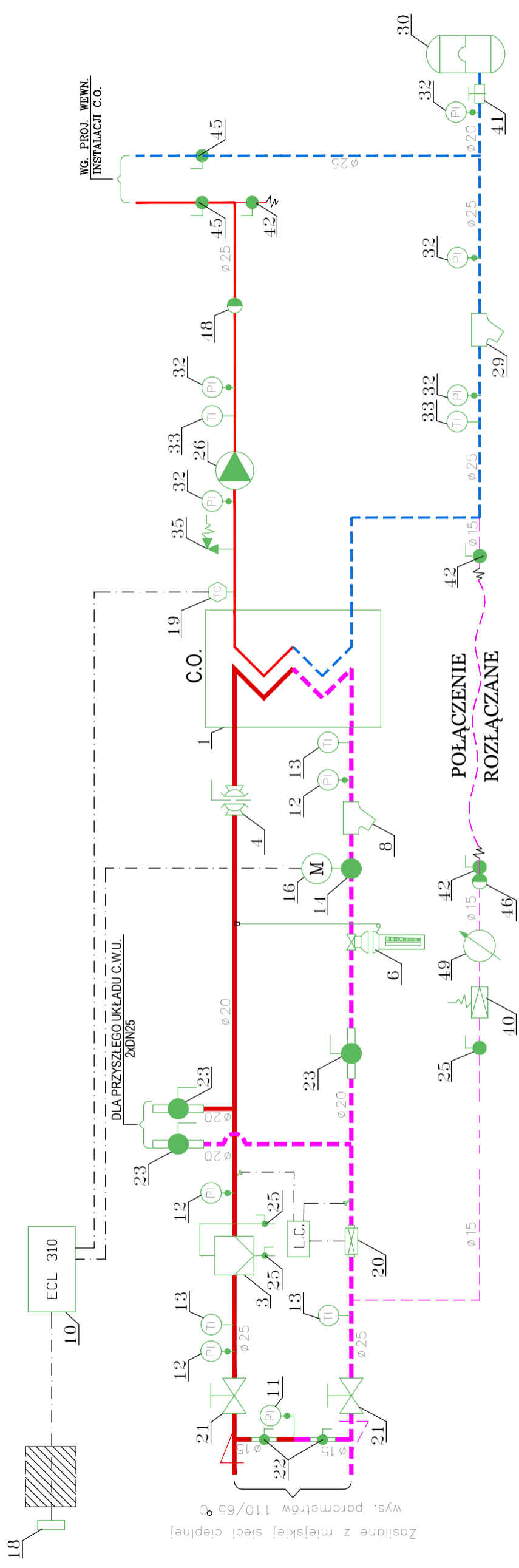


SCHEMAT TECHNOLOGICZNY WĘZŁA CIEPLNEGO C.O.



Zasilane z miejskiej sieci ciepłej
wys. parametrów 110/65 °C

UWAGA:

- OZNACZENIA WG ZESTAWIENIA URZĄDZEN W OPISIE TECHNICZNYM
- Z MIEJSKIEJ SIECI CIEPŁNEJ
- ZASILANIE I POWRÓT INSTALACJI C.O.
- WODA UZUPEŁNIAJĄCA
- PRZEWODY ELEKTRYCZNE

FAZA P. W.	
TEMAT: Technologia jednofunkcyjnego węzła c.o.	
OBIEKT: Budynek mieszkalny wielorodzinny 78-100 Kobylnice, Al. I Armii Wojska Polskiego 34	lipiec 2018 Nr rys. 1
INWESTOR: Miejska Energetyka Ciepła w K-gu Sp. z o.o. ul. Kołłątaja 3, 78-100 Kobylnice	
Specjalność: instalacyjno-inżynierska w zakresie sieci i instalacji sanitarnych	